

ПАСПОРТ

ТЕХНИЧЕСКОЕ ОПИСАНИЕ
И ИНСТРУКЦИЯ ПО МОНТАЖУ
И ЭКСПЛУАТАЦИИ



Байпас коллекторный проходной Pro Aqua

Арт. **BP-m25-m25**



Назначение и область применения

Коллекторный проходной байпас применяется совместно с коллекторными блоками PRO AQUA серии V500, R510 с межцентровым расстоянием 210 мм и служат для перенаправления потока теплоносителя от подающего коллектора к обратному.

Применение байпаса защищает циркуляционный насос от работы на «закрытую задвижку», обеспечивая циркуляцию теплоносителя через коллекторы при полностью перекрытых коллекторных петлях. Использование байпаса с регулирующим клапаном позволяет сохранять гидравлические характеристики коллекторной системы независимо от воздействия органов управления коллекторных петель (ручные, термостатические клапаны или сервоприводы).

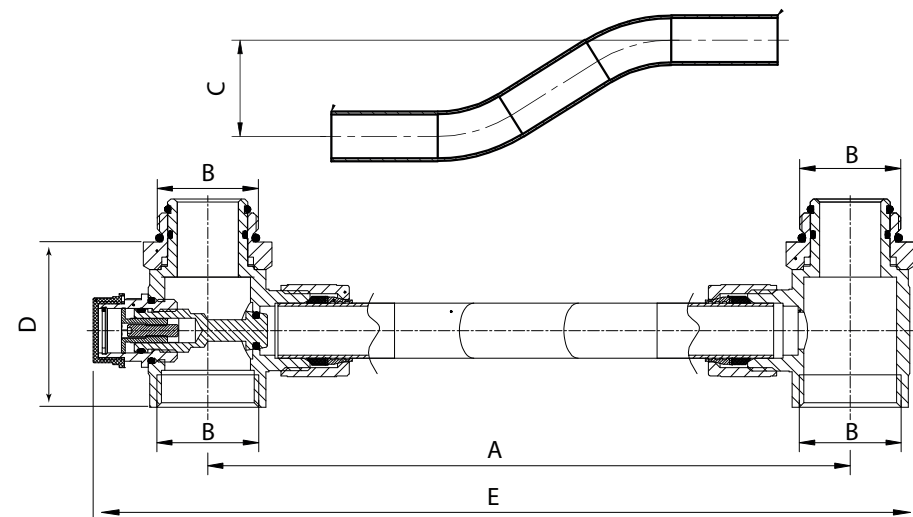
Технические характеристики

| № | Характеристика | Ед. изм. | Показатель |
|-----|---|---------------------|------------|
| 1 | Максимальная рабочая температура | °C | 80 |
| 2 | Максимальное рабочее давление | бар | 8 |
| 3 | Пропускная способность регулирующего клапана: | м³/ч | 4,33 |
| 4 | Максимальная температура окружающей среды | °C | 65 |
| 5 | Средний полный срок службы | лет | 20 |
| 7 | Вес | грамм | 894 |
| 6 | Наименование | Материал | Марка |
| 6.1 | Корпус | Латунь | CW617N |
| 6.2 | Уплотнители | Эластомер | EPDM |
| 6.3 | Трубка | Никелированная медь | |
| 6.4 | Фиксирующие кольца | Нержавеющая сталь | AISI 304 |

Рекомендации по настройке

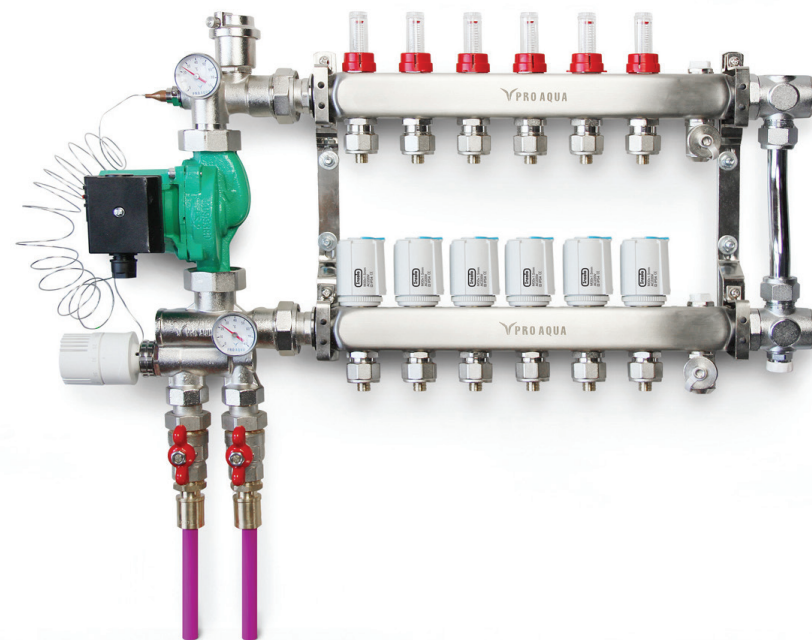
Настройка на регулирующем клапане должна обеспечивать пропуск через байпас расход теплоносителя, превышающий расчётный требуемый, при всех полностью открытых клапанах отдельных петель коллектора.

Габаритные размеры



| A, мм | B, " | C, мм | D, мм | E, мм |
|-------|------|--------------------|-------|-------|
| 210 | 1 | 32 ^{+3.0} | 54 | 270 |

Пример применения



Указания по эксплуатации и техническому обслуживанию

Изделие должно эксплуатироваться при условиях, изложенных в таблице технических характеристик. Гайки соединительных штуцеров, крепящих байпас к коллекторам, следует периодически подтягивать (не реже, чем 1 раз в 6 месяцев). Не допускается замерзание теплоносителя внутри байпаса.

Условия хранения и транспортировки

Изделия должны храниться в упаковке предприятия – изготовителя по условиям хранения 3 по ГОСТ 15150. Транспортировка изделий должна осуществляться в соответствии условиями 5 по ГОСТ 15150.

Правила утилизации изделия

Утилизация изделия (переплавка, захоронение, перепродажа) производится в порядке, установленном Законами РФ от 22 августа 2004 г. № 122-ФЗ “Об охране атмосферного воздуха”, от 10 января 2003 г. № 15-ФЗ “Об отходах производства и потребления”, а также другими российскими и региональными нормами, актами, правилами, распоряжениями и пр., принятыми во исполнение указанных законов.

Гарантийные обязательства

Гарантийный срок составляет 5 лет лет со дня продажи конечному потребителю. Изготовитель гарантирует соответствие данных изделий требованиям безопасности при условии соблюдения потребителем правил использования, транспортировки, хранения, монтажа и эксплуатации. Гарантия распространяется на все дефекты, возникшие по вине завода-изготовителя.

ГАРАНТИЯ НЕ РАСПРОСТРАНЯЕТСЯ В СЛУЧАЕ:

- ✓ Нарушения паспортных режимов использования, хранения, монтажа и эксплуатации, ненадлежащей транспортировки и погрузо-разгрузочных работ.
- ✓ Наличия следов физического воздействия, не имеющих отношения непосредственному назначению данных изделий.
- ✓ Наличия следов воздействия химическими веществами, ультрафиолета.
- ✓ Повреждения изделий в результате пожара, стихии, либо других форс-мажорных обстоятельств.
- ✓ Повреждений, вызванных неправильными действиями потребителя.
- ✓ Наличия следов постороннего вмешательства в конструкцию изделия.

Производитель оставляет за собой право внесения изменений в конструкцию, улучшающие качество изделия при сохранении основных эксплуатационных характеристик.

Условия гарантийного обслуживания

Претензии к качеству товара могут быть предъявлены в течение гарантийного срока. Неисправные изделия в течение гарантийного срока обмениваются бесплатно. Замененные изделия или их части, полученные в результате ремонта, переходят в собственность продавца. Затраты, связанные с монтажом, демонтажом и транспортировкой неисправного изделия в период гарантийного срока Покупателю не возмещаются. В случае необоснованности претензии, затраты на диагностику и экспертизу изделия оплачиваются Покупателем. В случае претензий гарантийного характера, а также при возврате изделия, оно должно быть полностью укомплектованным.



ГАРАНТИЙНЫЙ ТАЛОН № _____

Наименование товара:

| № п/п | Артикул | Количество, шт. |
|-------|---------|-----------------|
| 1 | | |
| 2 | | |
| 3 | | |
| 4 | | |
| 5 | | |
| 6 | | |

Название и адрес торгующей организации:

Дата продажи _____

Подпись продавца _____

Штамп или печать торгующей организации

Штамп о приемке

С условиями гарантии ОЗНАКОМЛЕН и СОГЛАСЕН:

Покупатель _____ (подпись).

Гарантия 5 лет со дня продажи изделия конечному потребителю.

По вопросам гарантийного характера, рекламаций и претензий к качеству изделий обращаться по адресу: 141370, Московская область, Сергиево-Посадский район, город Хотьково, Художественный проезд, дом 2А, тел. +7 (495) 993-00-37, (495) 602-95-73.

При предъявлении претензии к качеству товара, покупатель представляет следующие документы:

- Заявление в произвольной форме, в котором указываются:
 - название организации или Ф.И.О. покупателя, фактический адрес и контактные телефоны;
 - название и адрес организации, производившей монтаж;
 - основные параметры системы, в которой было установлено изделие;
 - краткое описание дефекта.
- Документ, подтверждающий покупку изделия (накладная, квитанция).
- Настоящий заполненный гарантийный талон.

Отметка о возврате или обмене товара:

Дата: « _____ » _____ 20 _____ г. Подпись _____